



Maßgeschneiderte

Verschleißteillösungen helfen, die

Betriebskosten zu optimieren, und

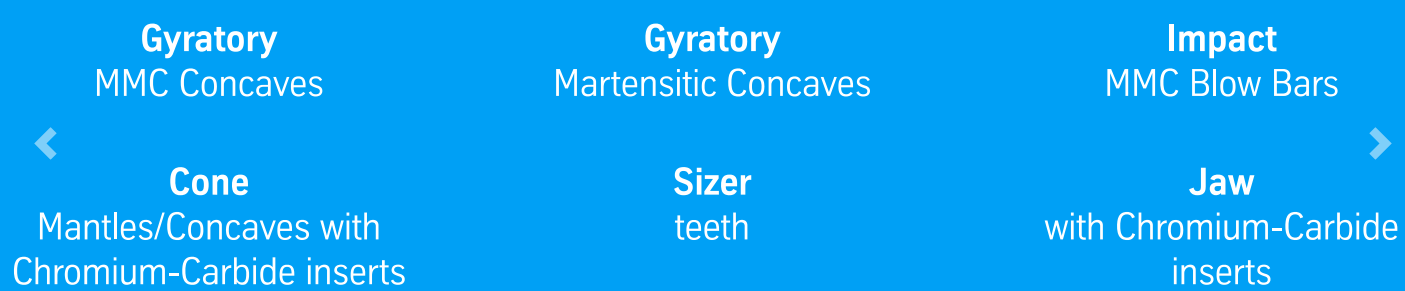
schaffen Mehrwert.

Auch bei sorgfältiger Verwendung und Wartung der Geräte ist Verschleiß eine unvermeidliche Form der Wertminderung. Die Auswahl des richtigen Verschleißteils ist für die Optimierung Ihrer Betriebskosten von entscheidender Bedeutung. Bei thyssenkrupp Industrial Solutions bieten wir eine Vielzahl von Material- und Konstruktionsansätzen für die Entwicklung maßgeschneiderter Verschleißschutzlösungen. Basierend auf unserer umfassenden globalen Erfahrung können wir das beste Kosten-Nutzen-Verhältnis für Verschleißteile entwickeln, um die Gesamtbetriebskosten eines Kunden zu senken.

Betriebskosten der Kunden aus und wirken sich vor allem auf die Gesamtbetriebskosten der Anlagen der Kunden aus. Unsere Verschleißteillösungen werden durch die Teile selbst (z. B. kritische Teile, bei denen ein Defekt direkt zu einem Maschinenausfall führt) und die Art und Weise, wie sie ausgetauscht werden (z. B. Überholung), bestimmt.

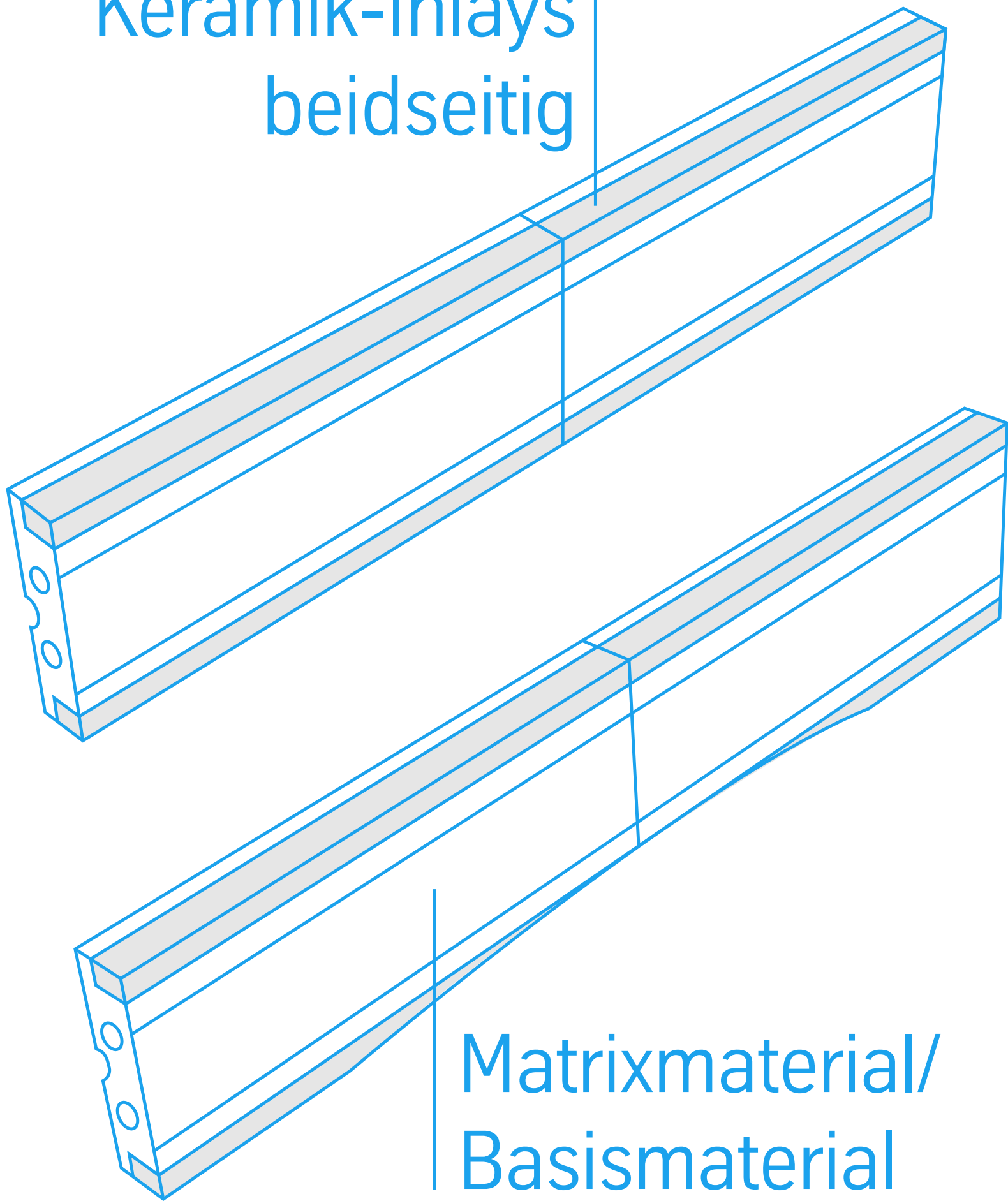
Unser umfangreiches Portfolio umfasst

Crushing technology

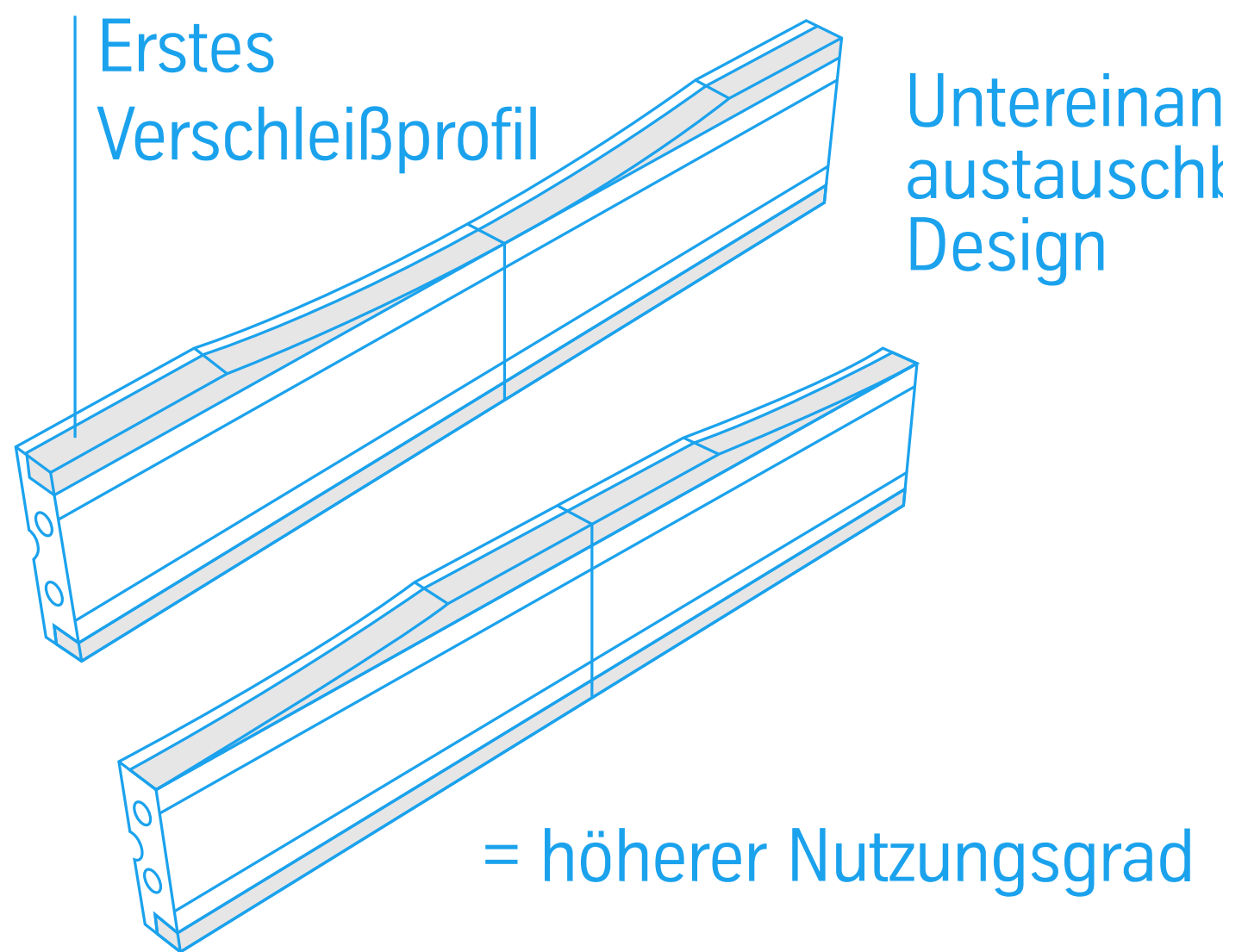


Wir wollen für unsere Kunden Mehrwert schaffen, indem wir Materialien und Design, Prozesse und Lieferketten verbessern. Wir können die Materialien und Geometrien Ihrer Verschleißteile optimieren, die Zuverlässigkeit und Verfügbarkeit Ihrer Anlagen durch Ersatz- und Verschleißteile in OEM-Qualität erhöhen und eine einfache Nachschubversorgung aller Ersatz- und Verschleißteile für Ihre Anlagen aus einer Hand sicherstellen.

Keramik-Inlays
beidseitig



Matrixmaterial/
Basismaterial



Dabei ist es unser oberstes Ziel, eine vertrauensvolle Partnerschaft mit unseren Kunden über den gesamten Lebenszyklus einer Anlage aufzubauen. Die Vorteile einer solchen Partnerschaft liegen auf der Hand:

- Geringere Betriebskosten durch unsere Fokussierung auf Kosten pro Tonne und Optimierung der Lebenszykluskosten
- Anlagenoptimierung, z. B. Verbesserung von Verschleißteilen, Anpassung an gängige Instandhaltungsstrategien, Einsatz modernster Serviceprodukte von thyssenkrupp Industrial Solutions und Reduzierung der Wechsel- bzw. Ausfallzeiten
- Proaktives Lieferkettenmanagement
- Reduziertes Risiko von ungeplanten Ausfallzeiten